

MOBILKRAM DIE NEUE KRANGENERATION



DIE GESETZE DER PHYSIK RICHTIG EINGESETZT



DER HUBZYLINDER MIT KNIEHEBELSYSTEM

Die Vorteile:

- Gleichmäßigeres Hubmoment
- Konstante Arbeitsgeschwindigkeit
- Bessere Fahreigenschaften
- Größeres Hubmoment, auch in der fast waagrechten Arbeitsstellung
- Geringeres Eigengewicht



**Serienmäßig mit
Panorama Kabinendach**

Das Kniehebelsystem ermöglicht ein gleichmäßiges Hubmoment und eine konstante Geschwindigkeit über den gesamten Bewegungsbereich des Hubarms.



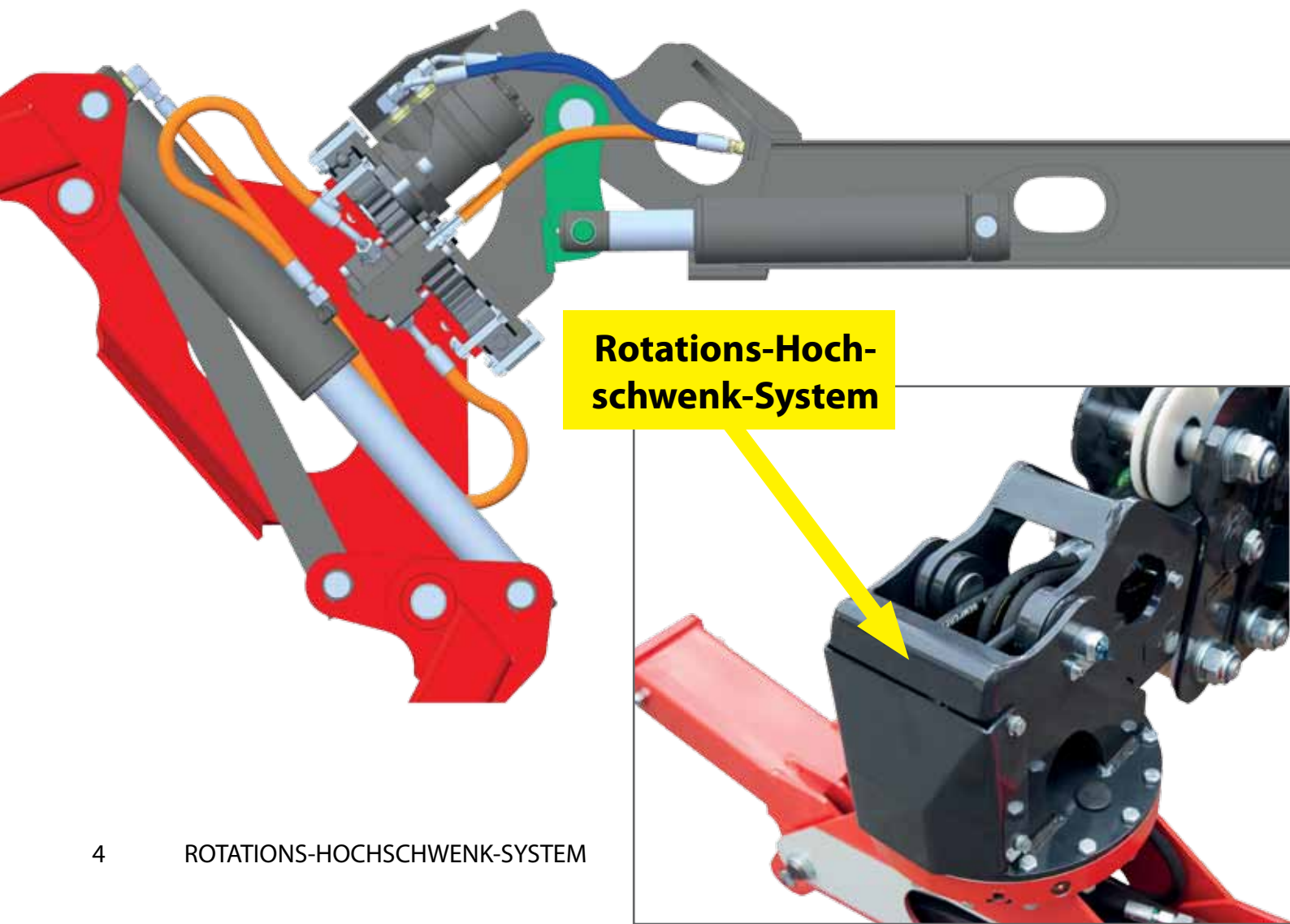
DIE LÖSUNG WIE AUS EINEM GUSS

Stärker - Kompakter - Geschützter

Das neue Rotations-Hochschwenk-System von STEPA besteht durch seine einzigartige Lösung. Der massive Kugeldrehkranz mit Drehmotor und Drehverteiler gewährleistet eine höhere Stabilität als herkömmliche Lösungen, vor allem beim Hochschwenken der Last.

Die niedrigere und kompakte Bauweise erleichtert das Befüllen des Heustocks bis unter das Dach. Ein größerer Zylinder für das Hochschwenk-System hebt Lasten von mehreren hundert Kilogramm problemlos nach oben. Das Stapeln von Heu- und Strohballen wird damit noch einfacher. Zum Schutz vor Beschädigungen sind alle gefährdeten Bauteile wie z. B. Schläuche oder Drehmotor innenliegend verbaut. Ein separater Service-deckel und entsprechend große Ausnehmungen gewährleisten zudem die Zugänglichkeit und verbessern die Einsicht für die Wartung.

Alles in allem, die Lösung wie aus einem Guss.



WIR ZEIGEN PROFIL MIT 4 ECKEN UND KANTEN

Mehr Platz schafft mehr Möglichkeiten

Kernstück einer jeden Krananlage ist das Armsystem. Bei STEPA gibt es 2-fach und 3-fach Teleskopsysteme. Damit können Reichweiten von bis zu 11,8 m erreicht werden. Die aktuelle Krangeneration verwendet breitere Rohrdimensionen für mehr Platzangebot im inneren der Ausschübe. Dadurch können bis zu 6 Hydraulikschläuche geschützt verbaut werden. Das bedeutet, dass an der Greiferspitze keine zusätzlichen Umschaltventile oder Magnetventile für die Funktionen Greiferzange, Rotation und Hochschwenkeinrichtung benötigt werden. Jede Funktion kann somit proportional und direkt angesteuert werden.



**Exklusiv gewalzt
4-Kantrohr von der
VOEST für STEPA**

Auf Laufrollen gelagerte Ausschübe erreichen Dank der Gleichlaufsteuerung, über hochfeste Stahlseile und Umlenkrollen, hohe Aus- & Einfahrtgeschwindigkeiten. Das erhöht die Schlagkraft beim Abladen der Heuernte zu Spitzenzeiten.

Außenliegende Hydraulikschläuche werden in Schlauchwannen geführt und zusätzlich noch mit Schutzblechen vor mechanischer Beschädigung geschützt.



KOMFORT ERREICHT EINE NEUE DIMENSION

Mehr Leistung fürs gleiche Geld

Ein normgerechter Zustieg inklusive Endschalter im Sitz gegen ungewollte Betätigungen im Betrieb, Not-Aus Taster und Betriebsstundenzähler gehören zur Grundausstattung einer jeden STEPA Kabine. Mehr Komfort bietet der automatische Motoranlauf der den Einschaltvorgang erleichtert. Für ein neues Raumgefühl sorgt die breitere Kabine und die im Fußboden integrierten Pedalgestänge. Zwei starke LED-Scheinwerfer sorgen für eine gute Ausleuchtung auch bei schlechten Lichtverhältnissen. Der unter dem Kranfahrersitz angeordnete Elektromotor sorgt für minimale Lärmentwicklung. Der hinter dem Kranfahrer platzsparend angeordnete große Hydrauliktank mit 95 l sorgt für eine geringere Ölerwärmung. Je nach Ausstattung sind bis zu 4 Fußpedale, zusätzliche Einzelhebel oder elektrisch zu betätigende Steuerungsfunktionen möglich.

Damit der Kranfahrer auch bei längerem Arbeitseinsatz ausreichend Flüssigkeit zu sich nehmen kann, ist ein Getränkehalter auch für große PET-Flaschen serienmäßig angebracht.



BEHALTEN SIE ALLES IMMER IM BLICKFELD

Mehr Übersicht mit der höhenverstellbaren Kabine

Wenn der Greifer hinter einem Hindernis verschwindet, dann ist besondere Vorsicht geboten. Durch die um bis zu 900mm höhenverstellbare Kabine wird die direkte Sicht bis zum Greifer verbessert. Kein Kranfahren über einen Spiegel oder eine teure Kamera. Dafür mehr Fahrgefühl und schnelleres arbeiten, weil die Distanz besser abgeschätzt werden kann. Die Gefahr einer Kollision mit dem Gebäude wird zudem auch minimiert.

Mit der perfekten Übersicht einfach richtig zupacken.



**Höhenverstellbare
Kabine**

ÜBERALL IM EINSATZ

Mit Aufsteckpumpe oder Dieselmotor

Überall Einsatzbereit. Jeder Mobilkran kann optional auch per Aufsteckpumpe oder mittels eigenem Dieselmotor betrieben werden. Damit sind arbeiten auch abseits eines Stromanschlusses möglich.



SCHIER UNBEGRENZTE MÖGLICHKEITEN

Kein Wunsch bleibt offen



Zusatzhebel

E-Umschaltknopf

On-Off Funktion

3 Koordinatenhebel

Sitz XL



Zusatzfußpedale

Geschütztes Pedalgestänge

Joysticksteuerung

JETZT NEU !
Elektro-hydraulische
Kransteuerung
mit stufenlos einstell-
baren 3-Koordinaten-
Komfort Armlehnen.
Die Anordnung der
Kranfunktionen ist
beliebig wählbar.



Stabile Bereifung

Vierkantprofil

Verstellbarer Greifer

Starker Greiferzyl.

Große Gegengewichte

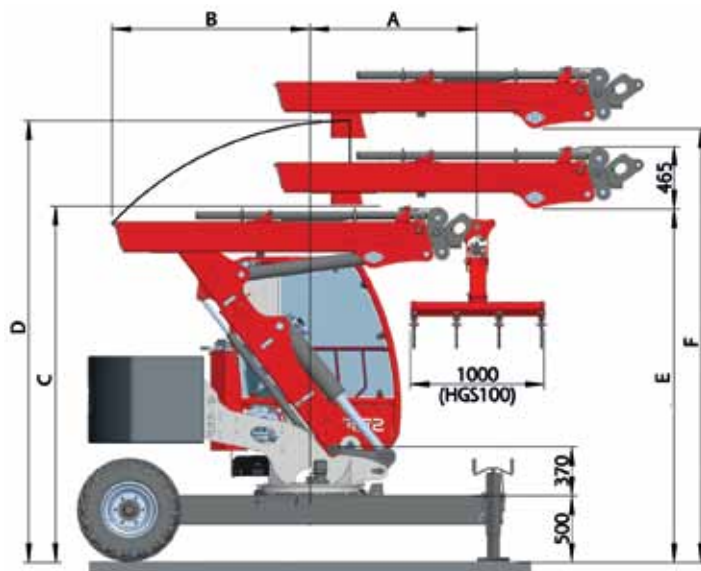
DOPPELTELESKOP BEWÄHRT UND GUT

Mit der Technik der Großen



Type	Brutto Hubmoment
M4072A	5,0mto
M4083A	5,0mto
M4093A	5,0 mto
M5072A	6,0 mto
M5083A	6,0 mto
M5093A	6,0 mto
M6093A	7,0 mto

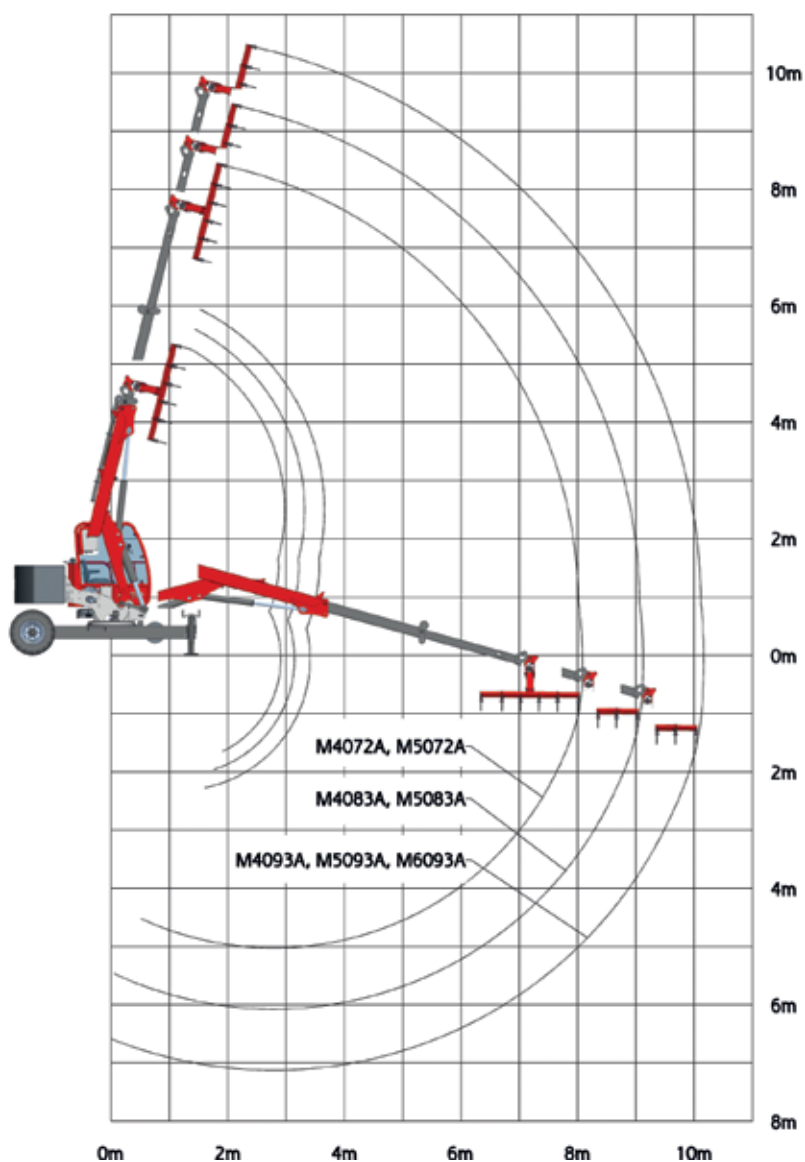
A	M40 bis M60			
Type	PL170	PL220	PLT2026	PLT2332
M..72A	1250	1070	1250	1070
M..83A	1600	1420	1600	1420
M..93A	1950	1770	1950	1770
Type	M40 bis M60			
Hubarme	PL170	PL220	PLT2026	PLT2332
B	1290	1590	1480	1660
C	2460	2830	2660	2900
D	3010	3510	3310	3610
E	2350	2850	2640	2940
F			3240	3840



Der Doppelteleskop besteht durch seine einfache Bauweise zu günstigen Preisen. In Bezug auf Komfort und Ausstattungsmöglichkeiten kann aber aus dem vollen Programm der neuen Krangeneration geschöpft werden. Egal, ob eine Winde, Rotator oder das neue Rotations-Hochschwenk-System gewünscht wird. Alles ist möglich.



Netto Hubmoment	max. Tragkraft am Haken bei 60° Hubarmstellung und max. Reichweite	Leistung Aggregat
4,1 mto	610 kg / 6,6m	7,5 kW
4,0 mto	490 kg / 7,6m	7,5 kW
3,9 mto	400 kg / 8,7m	7,5 kW
5,1 mto	760 kg / 6,6m	9,3 kW
5,0 mto	620 kg / 7,6m	9,3 kW
4,9 mto	510 kg / 8,7m	9,3 kW
5,9 mto	630 kg / 8,7m	9,3 kW



max. Traglast 1000kg

DREIFACHTELESKOP PERFEKTION IN REINKULTUR

1 Zylinder - 3 Ausschübe - 5 Vorteile

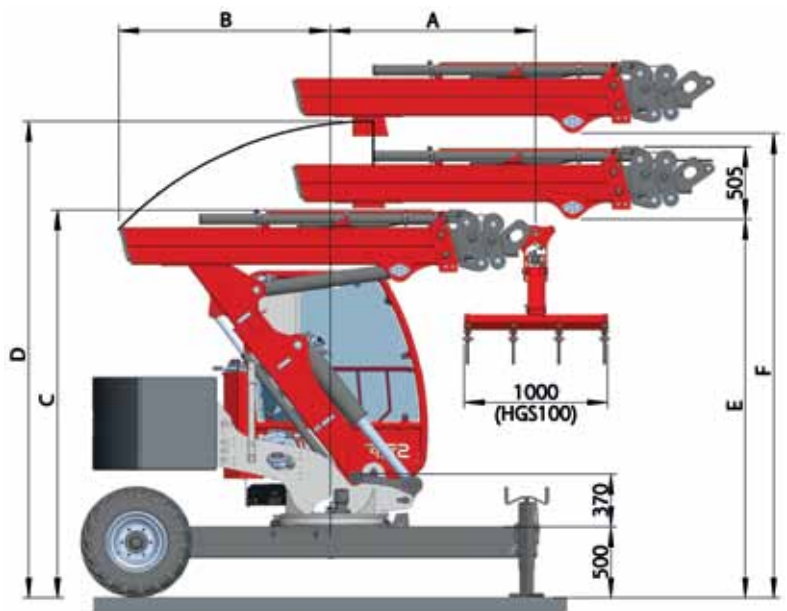
Das meistverkaufte Armsystem von STEPA besteht durch seine Vorzüge:

- + Sehr hohe Aus- und Einfahrgeschwindigkeiten
- + Kurze Bauweise bei kleinem Wenderadius
- + Intelligente Schlauchführung, keine Schlauchtrommel notwendig
- + Geringerer Ölverbrauch dank Umlenkrollen und Seilausstoß
- + Optimales Preis-Leistungs-Verhältnis

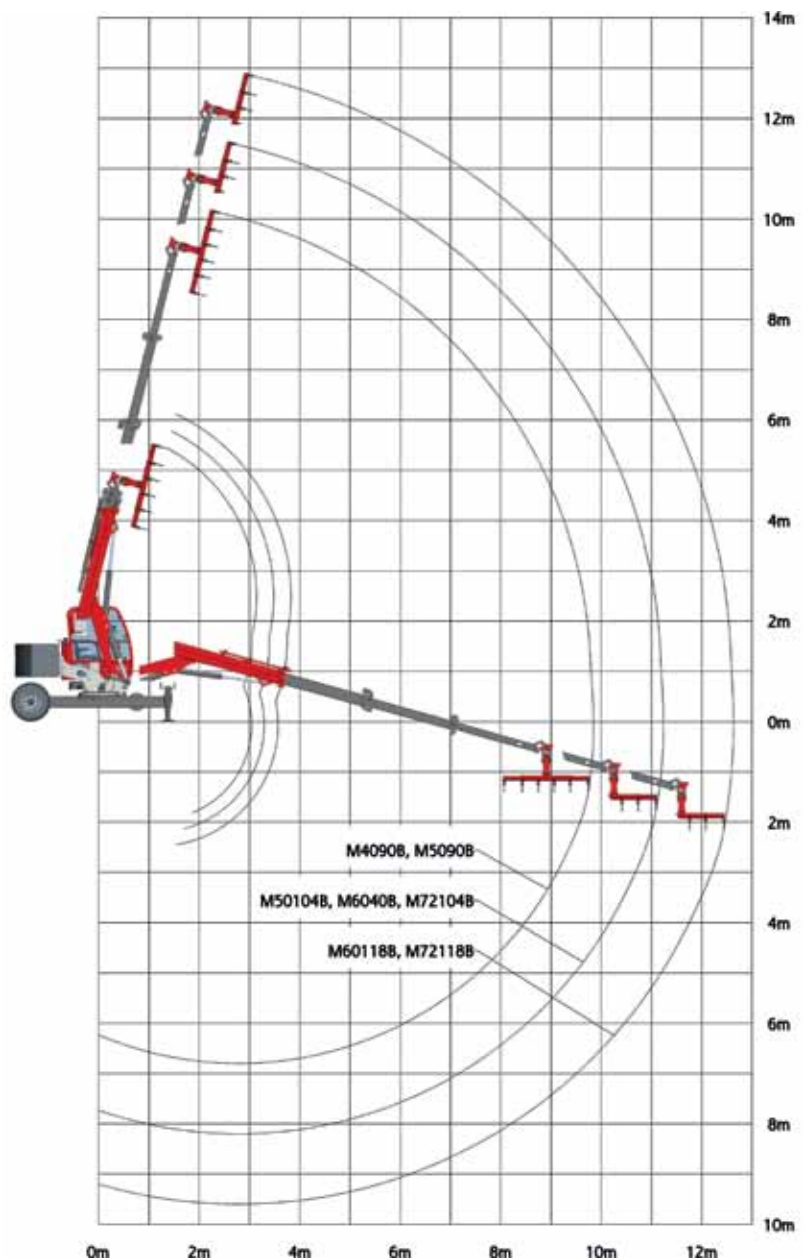


Type	Brutto Hubmoment
M4090B	5,0 mto
M5090B	6,0 mto
M50104B	6,0 mto
M6090B	7,0 mto
M60104B	7,0 mto
M60118B	7,0 mto
M72104B	8,0 mto
M72118B	8,0 mto

A	M40 bis M72			
Type	PL170	PL220	PLT2026	PLT2332
M..90B	162	1310	1430	1250
M..104B	1970	1660	1780	1600
M..118B	2320	2010	2130	1950
Type	M40 bis M72			
Hubarme	PL170	PL220	PLT2026	PLT2332
B	1290	1600	1480	1660
C	2470	2870	2710	2950
D	3040	3540	3330	3630
E	2350	2850	2640	2940
F			3240	3840



**Teleskopierbarer
Hubarm**



Netto Hubmoment	max. Tragkraft am Haken bei 60° Hubarmstellung und max. Reichweite	Leistung Aggregat
3,9 mto	380 kg / 8,4 m	7,5 kW
4,9 mto	500 kg / 8,4 m	9,3 kW
4,8 mto	380 kg / 9,8 m	9,3 kW
5,9 mto	630 kg / 8,4 m	9,3 kW
5,8 mto	490 kg / 9,8 m	9,3 kW
5,7 mto	370 kg / 11,2 m	9,3 kW
6,8 mto	620 kg / 9,8 m	11,0 kW
6,7 mto	490 kg / 11,2 m	11,0 kW

max. Traglast 1000kg

S2 FAHRGESTELL 2 RÄDER - 2 STÜTZEN

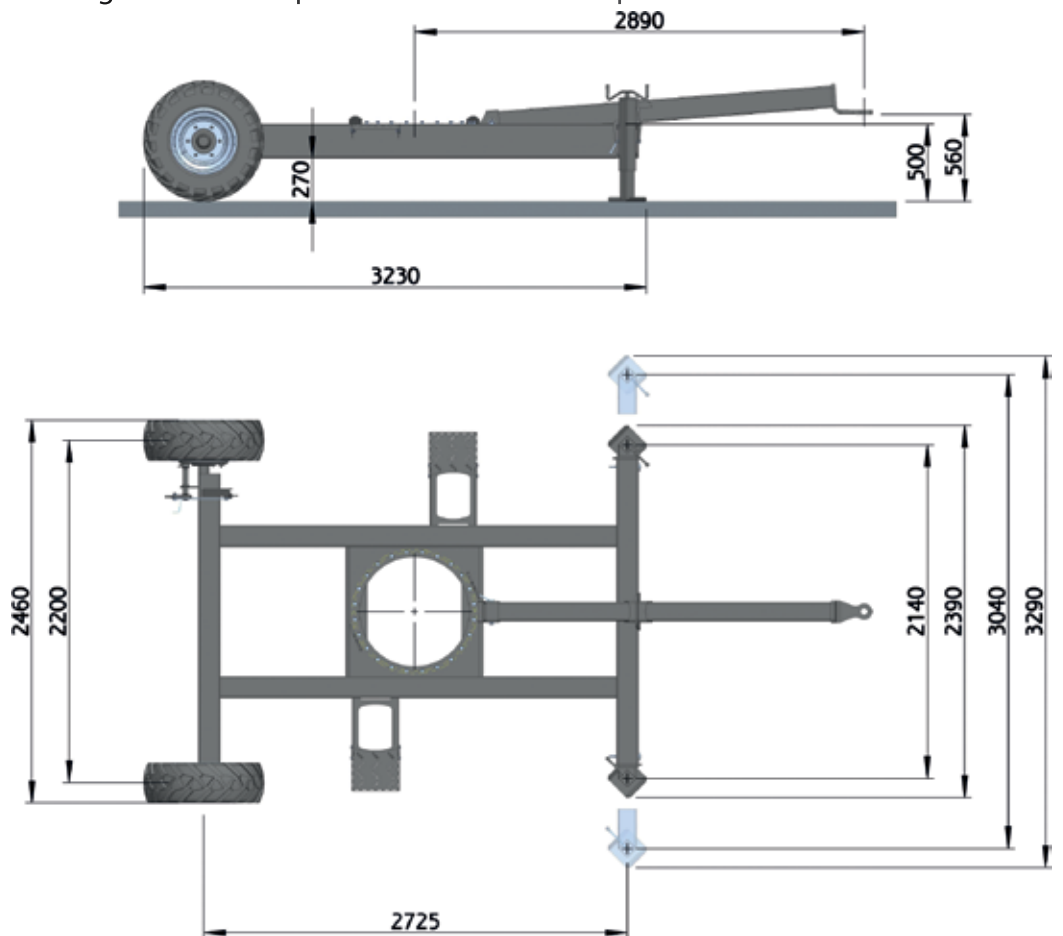
Einfach - Preiswert - Sinnvoll



KOMFORT KANN AUCH GÜNSTIG SEIN



Eine beliebte Grundgestellvariante besteht aus zwei Rädern und zwei ausziehbaren Stützen, welche mittels Handkurbel für ausreichend Stand-sicherheit sorgen. Die Lösung baut sehr kompakt und kann mit Hilfe einer Zugmaschine bequem von A nach B transportiert werden.



Im Außenbereich kann der Mobilkran schnell und einfach per Aufsteckpumpe über den Traktor betrieben werden. Damit kann der Kran auch beim Mistplatz oder bei kleineren Holzarbeiten mit einem Holzgreifer eingesetzt werden.

Ausziehbare Stützen



A4P FAHRGESTELL 4 RÄDER - 1 PENDELACHSE

Maximale Flexibilität - Die mobile Lösung

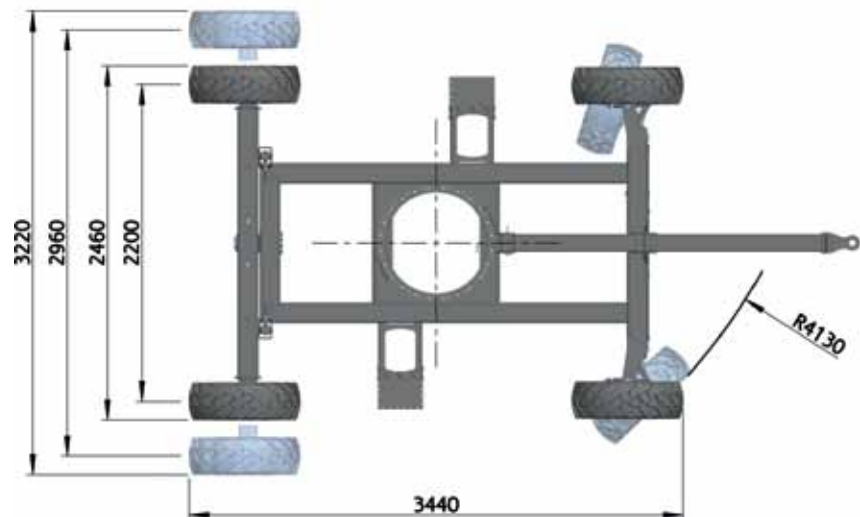
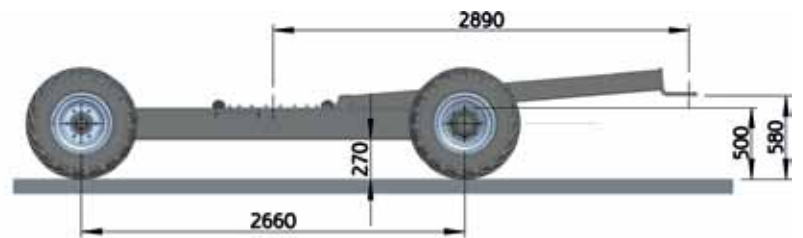


**Superlenkung mit
75° Lenkeinschlag**

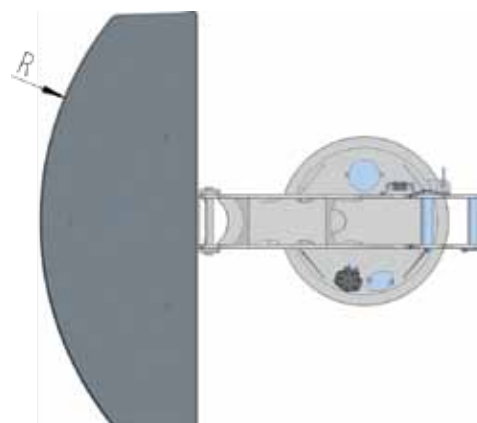
STANDSICHERHEIT OHNE ABSTÜTZUNG



Ein Mobilkran mit vier Rädern kann sehr einfach im Heuboden bzw. am Hof bewegt werden. Ausgestattet mit einer Kabeltrommel kann z.B. im Gebäude selbstständig vor- und rückwärts gefahren werden.



Die Pendelachse sorgt dafür, dass stets alle vier Räder Bodenkontakt haben. Im Kranbetrieb wird die Pendelachse hydraulisch automatisch gesperrt.



Schwenkradius
aller Krantypen

Type	R [mm]
M40	1360
M50	1480
M60	1550
M72	1660

SONDERLÖSUNGEN FÜR IHREN EINSATZ

Arbeiten Sie auf Schiene oder Stationär?

Für jeden Einsatz das Richtige. Nach diesem Motto gibt es bei STEPA auch eine Lösung für den Einsatz auf Schienen oder als Stationäre Variante. Damit eröffnen sich völlig neue Einsatzmöglichkeiten.



Mobilkran als stationäre Variante

**Wir haben die Lösung
für Ihren Einsatz.**



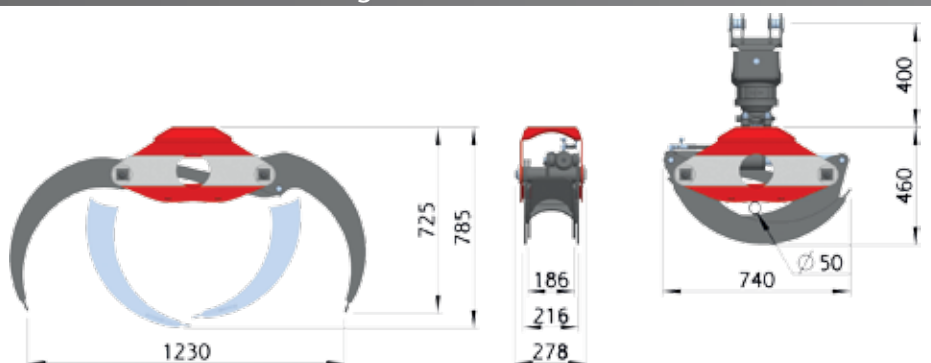
Mobilkran auf Schiene

Nutzen Sie Ihren Mobilkran auch für kleinere Holzarbeiten mit einem eigenen Holzgreifer als Zubehör.

Kreuzgelenk mit Holzgreifer

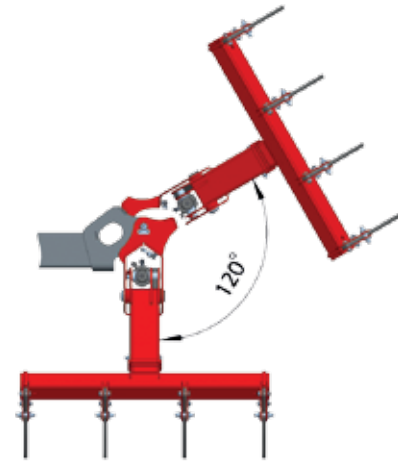
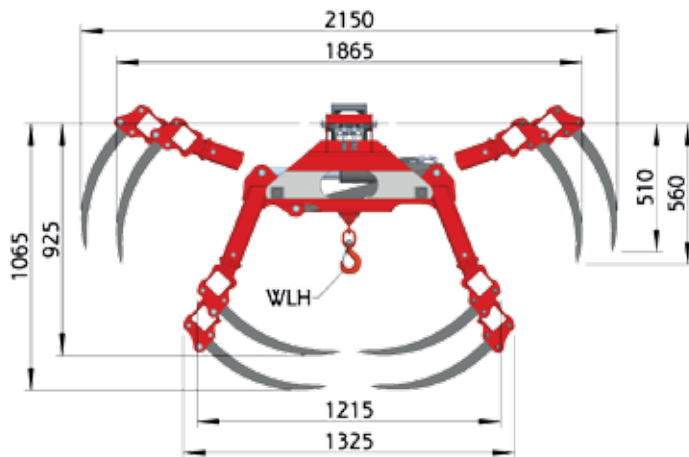


Holzgreifer HOG 21 mit 4,5to Flanschrotator

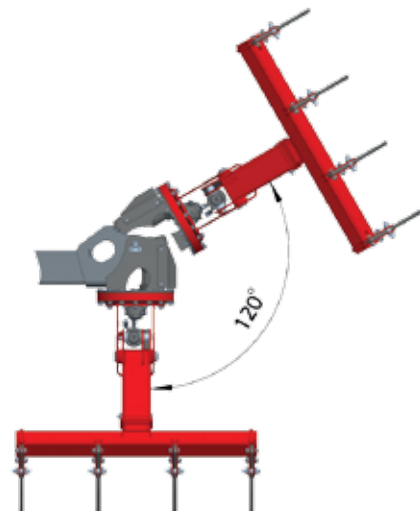
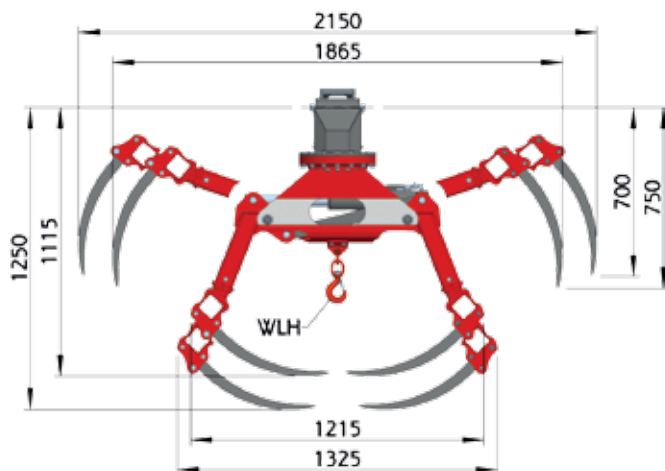


GREIFEN SIE ZU STÄRKER IST KEINER

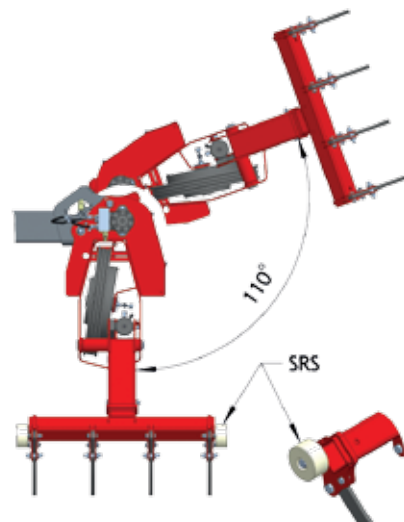
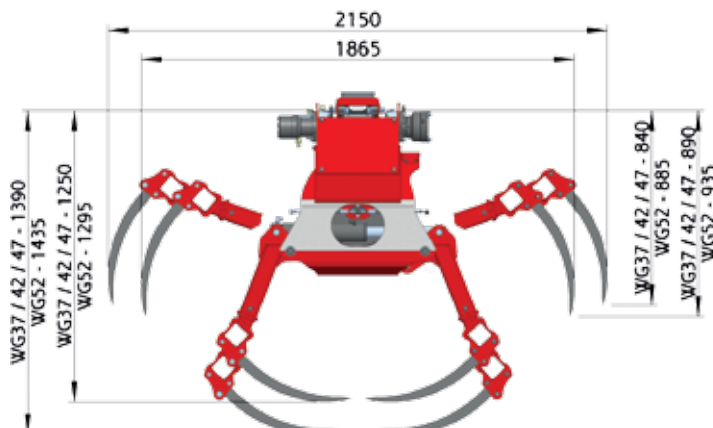
Greifer HGS mit Hochschwenk-System



Greifer RGS mit Rotations-Hochschwenk-System



Greifer WGS mit Winde und Hochschwenk-System



STEINDL-PALFINGER INNOVATIONSZENTRUM



STEPA Farmkran GmbH

Christophorusstraße 28

5061 Elsbethen

Tel.: +43 (0)662/636404-0

Fax: +43 (0)662/636404-3

Mail: office@stepakran.com



www.stepakran.com

ST13/ 1116_DE

Ihr Stepa Partner:



Diese Broschüre ist für den internationalen Gebrauch bestimmt. Die Verfügbarkeit einiger Modelle und Serien- und Sonderausstattungen kann von Land zu Land variieren. Die Fa. Stepa behält sich das Recht vor, jederzeit und ohne vorherige Ankündigung, Änderungen an Design und technischer Ausführung vorzunehmen, ohne sich in irgendeiner Weise zu verpflichten, diese auf bereits verkaufte Einheiten zu übertragen. Angaben, Beschreibungen und Bildmaterial entsprechen dem aktuellen Stand bei Drucklegung, können aber ebenfalls ohne vorherige Ankündigung geändert werden. Abbildungen können bestimmte Länderausführungen, Sonderausstattungen sowie nicht komplette Standardausführungen zeigen. Maßangabe unverbindlich. Traglastdarstellungen sind genormte Abbildungen und entsprechen nicht der optimalen Armstellung, in welcher die maximale Hublast erreicht werden kann.